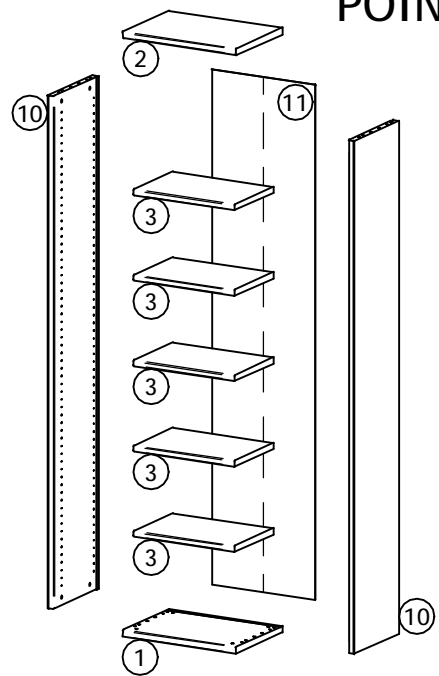
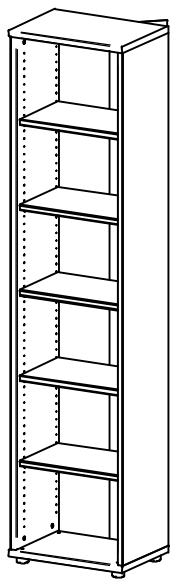
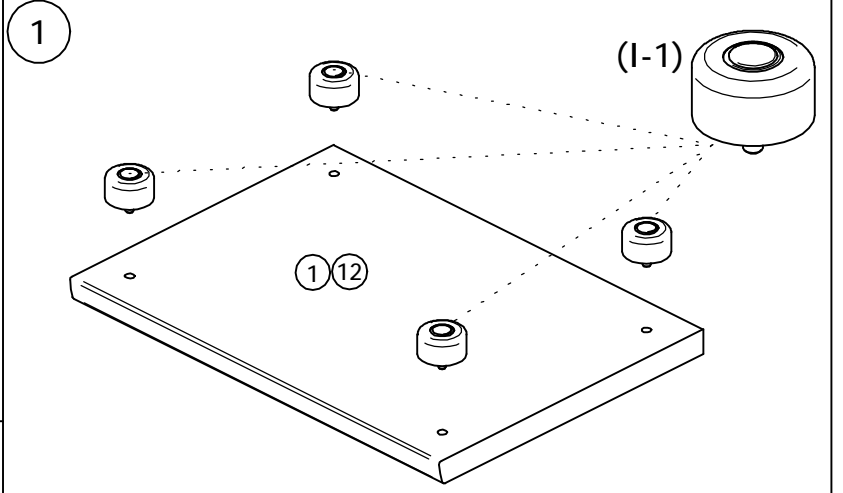
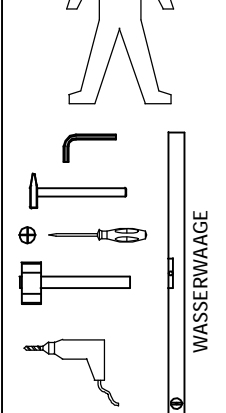


12/004-1

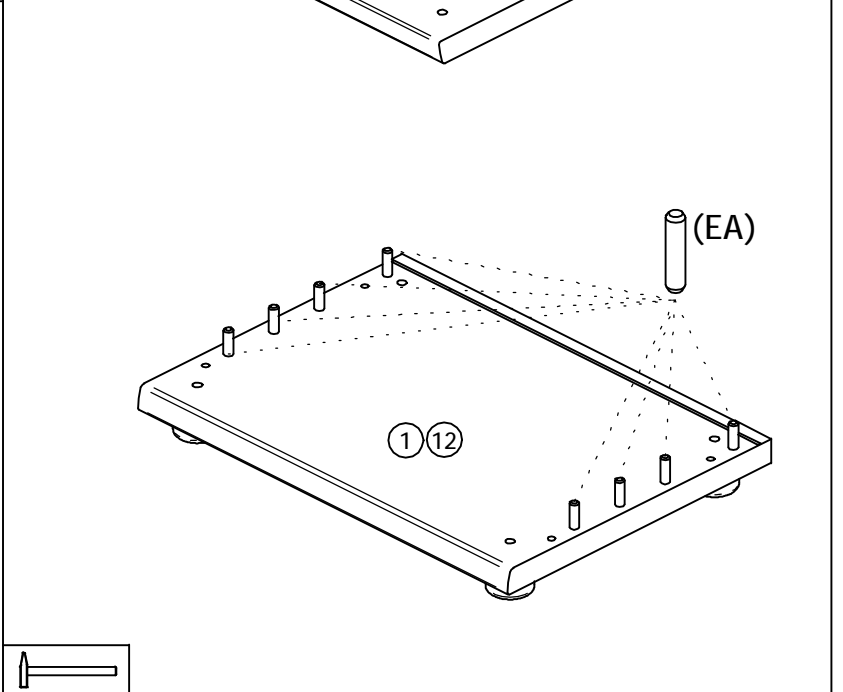
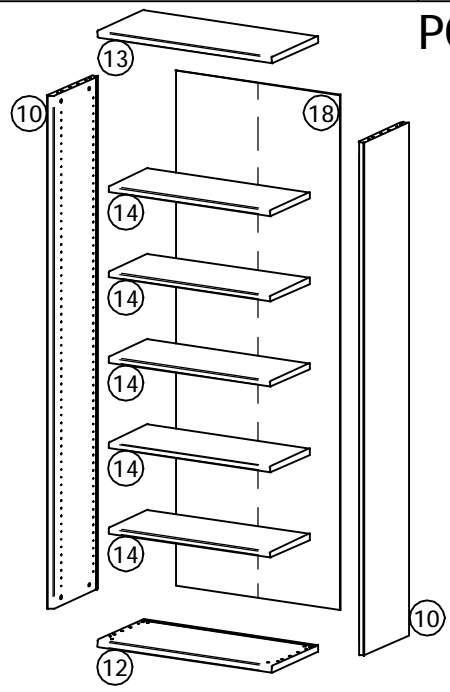
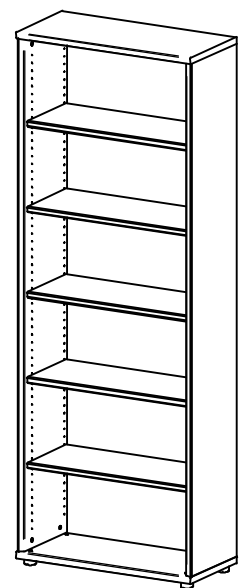
POINT 54

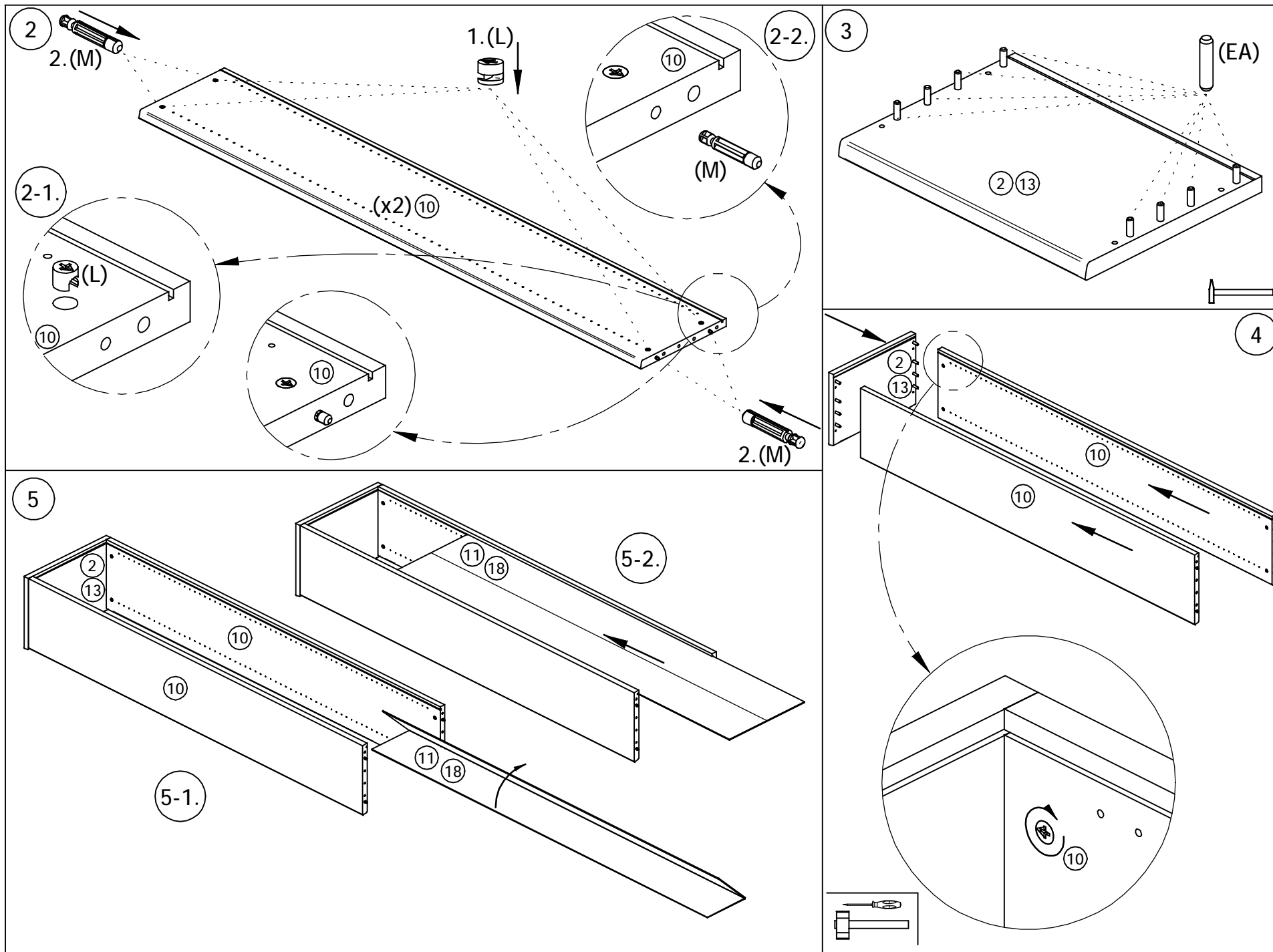


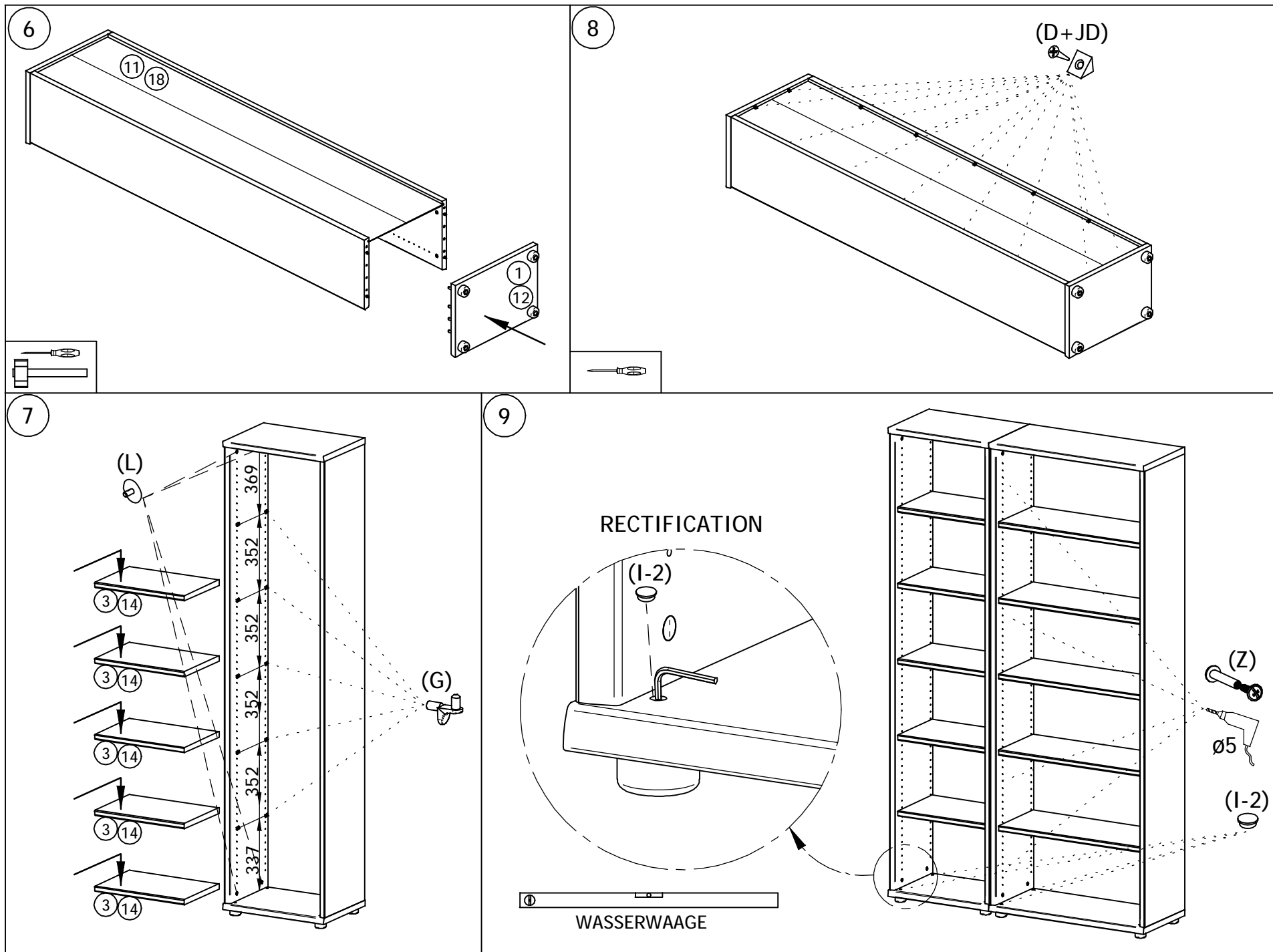
| | | | | | | | |
|----|----------------------------------|----|-----------------------------------|---|------------------------|---|-----------------------------------|
| D | x14 | EA | $\varnothing 10 \times 45$ x16 | G | $\varnothing 5$ x20 | I | x4 |
| JD | $\varnothing 4 \times 25$ x14 | L | $\varnothing 15$ x8 | M | $\varnothing 8$ x8 | Z | $\varnothing 5/2 \times 28$ x4 |
| | | KD | $\varnothing 15$ x8 | | | | |



POINT 84

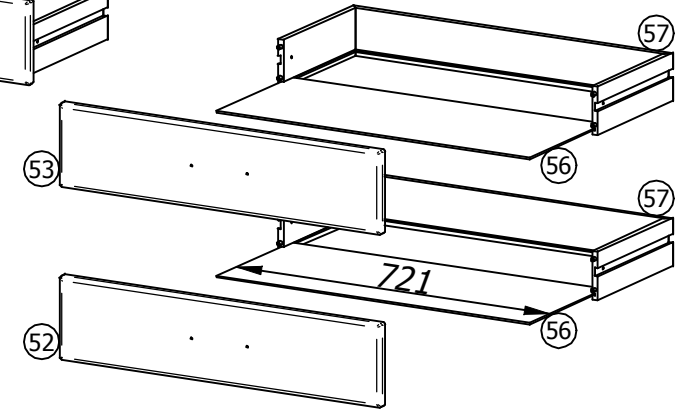
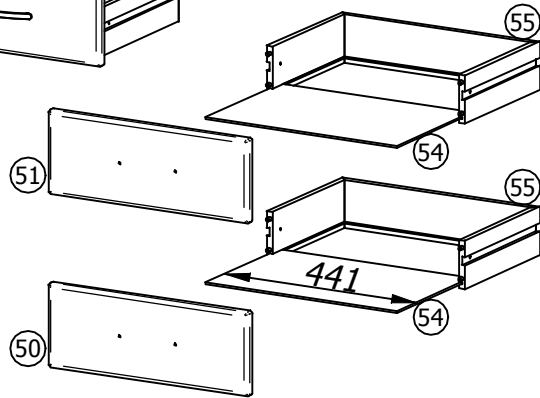
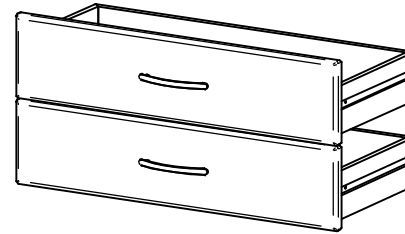
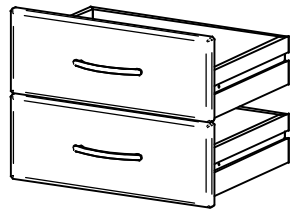






POINT S 5X

POINT S 8X



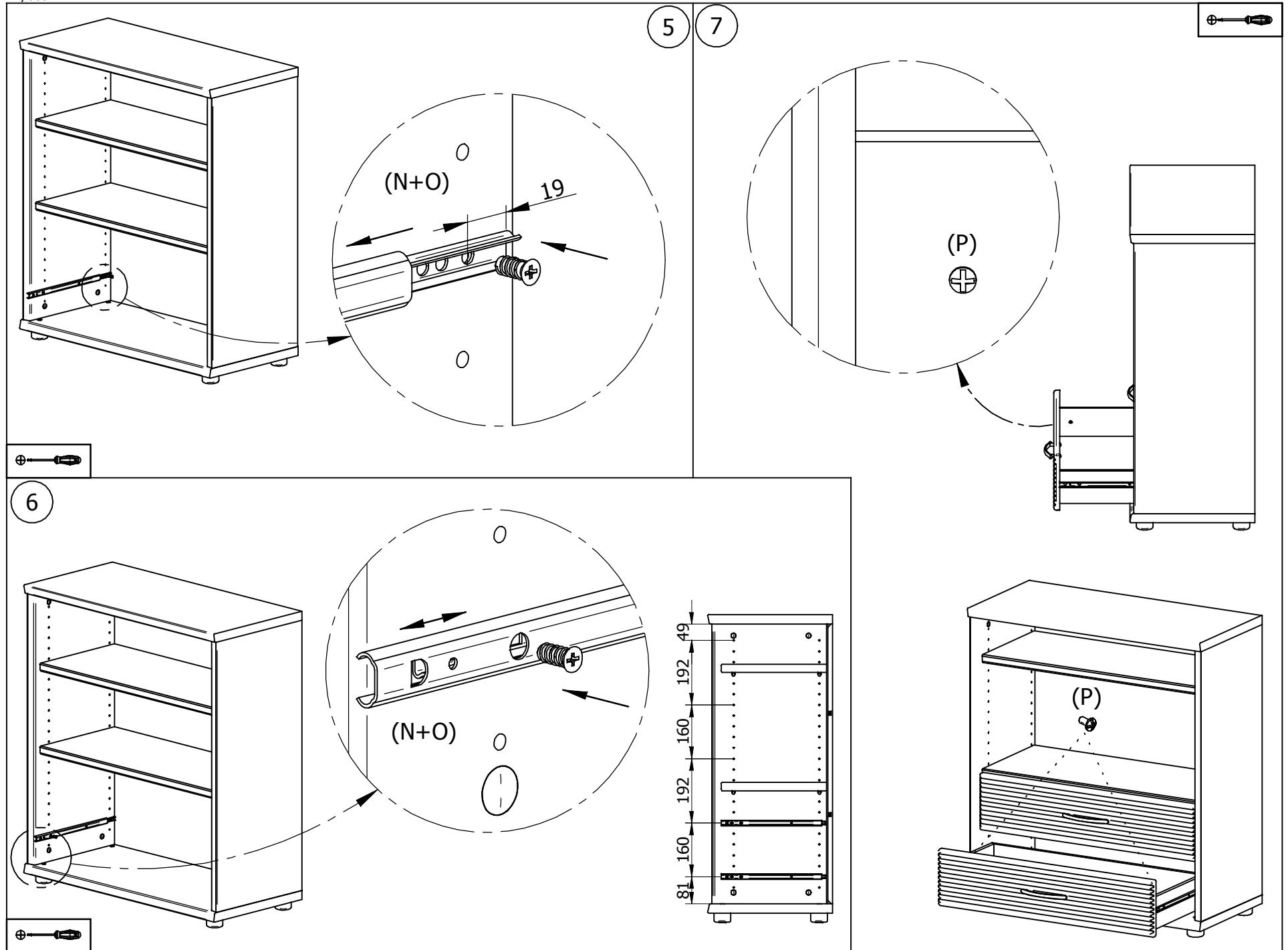
| | | | | | | |
|--|----------------------|--------------|---|----|---|-------------------------------|
| | OBERSCHUBKASTEN | AA O P | x2 N | x4 | X | S 5X-x4 S 8X-6x |
| | UNTERSCHUBKASTEN | | | | Y | ø3,5x20 S 5X-x4 S 8X-6x |
| | (51)(53) (50)(52) | | ø6.3x11 x8 øM4x10 x4 KE x4 AC x4 M4x25 x4 F x4 x1 | | | |

1

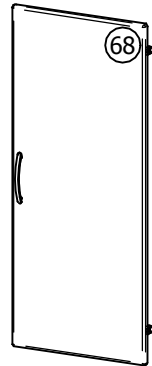
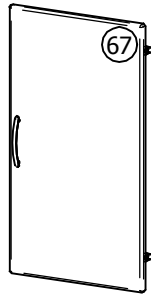
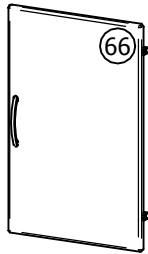
2

3

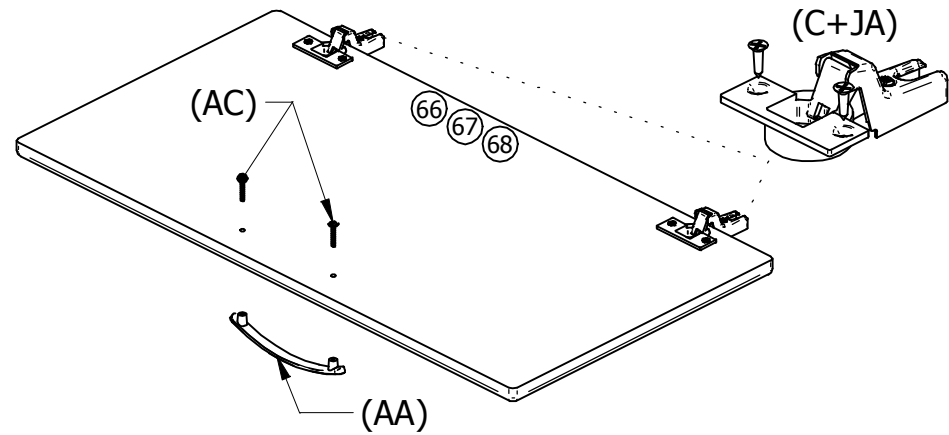
4



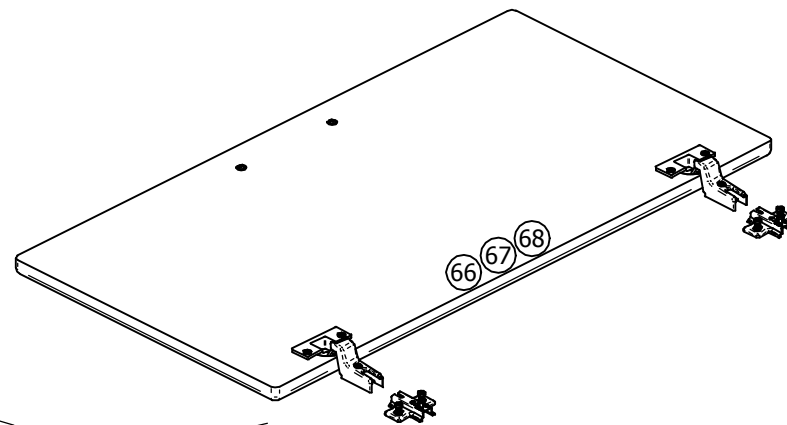
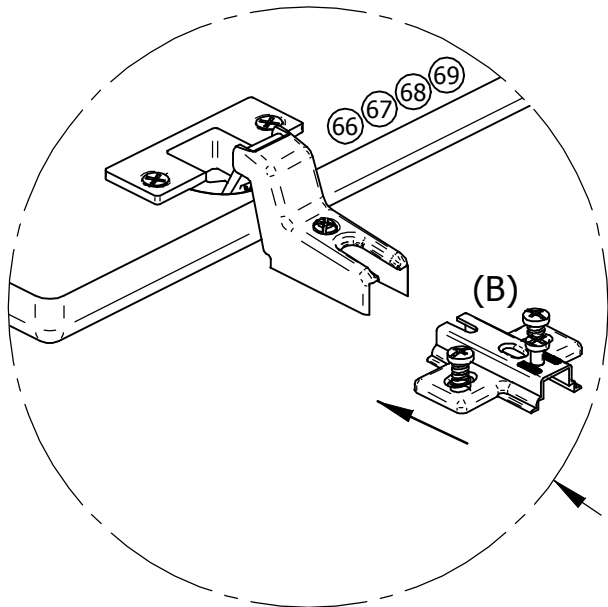
POINT T50
 POINT T51
 POINT T501



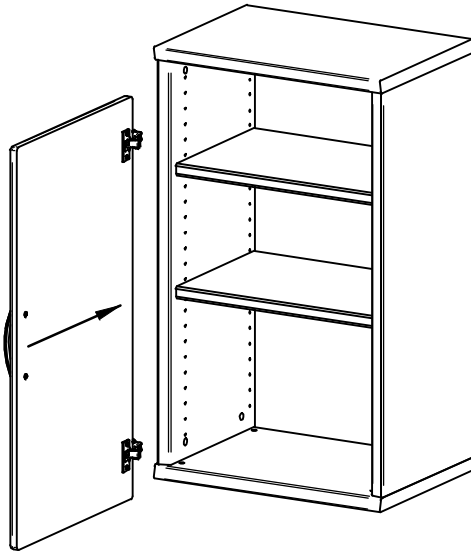
| | | | | | | | | | | |
|--------|--|----|----|----|-----------------------------------|----|-------------|----|----|----|
| AA | | KE | x2 | JA | $\varnothing 3.5 \times 15$ x4 | AC | M4x25 x2 | x1 | x2 | x2 |
| | | | | | | | | B | C | |



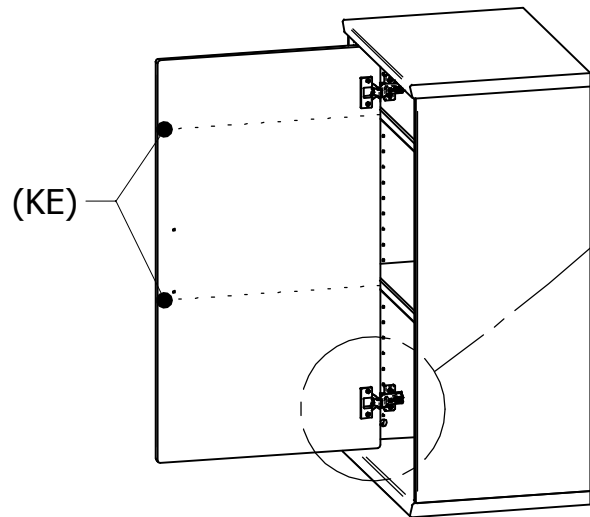
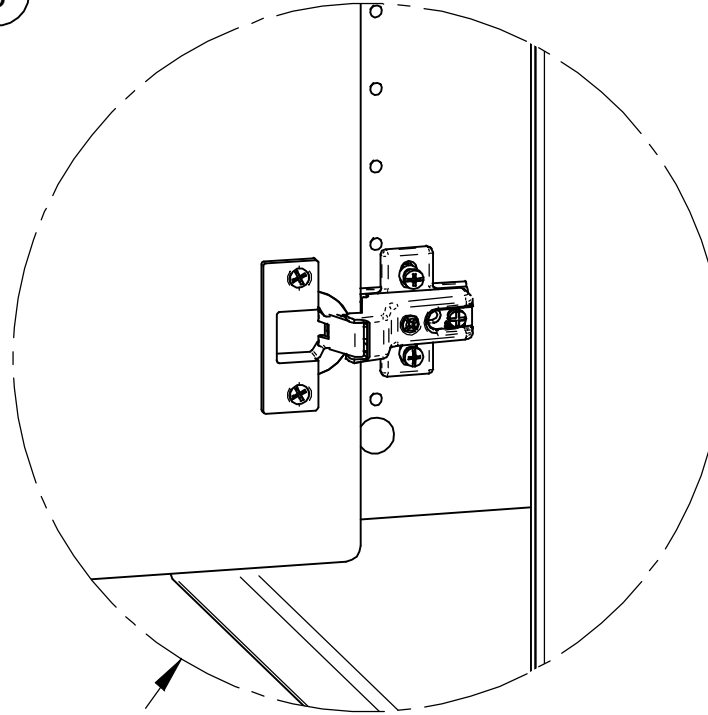
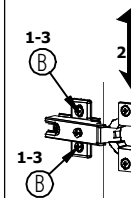
1



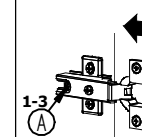
2



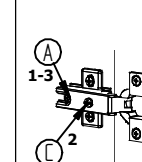
3


NASTAVENIE DVERI / EINSTELLUNG VON TUREN


- 1: SKRUTKU B POVOLIT
DIE SCHRAUBEN B LOSEN
- 2: DVERE VYSKOVO NASTAVIT
TUR IN DER HOHE JUSTIEREN
- 3: SKRUTKU B DOTIAHNUT
DIE SCHRAUBEN B ANZIEHEN



- 1: SKRUTKU A POVOLIT
DIE SCHRAUBEN A LOSEN
- 2: DVERE HLBKOVO NASTAVIT
TUR IN DER TIEFE JUSTIEREN
- 3: SKRUTKU A DOTIAHNUT
SCHRAUBEN A ANZIEHEN



- 1: SKRUTKU A POVOLIT
DIE SCHRAUBEN A LOSEN
- 2: DVERE STRANOVO SKRUTKOU C
NASTAVIT
TUR SEITLIGS MIT SCHRAUBE C
JUSTIEREN
- 3: SKRUTKU A DOTIAHNUT
SCHRAUBE A ANZIEHEN

