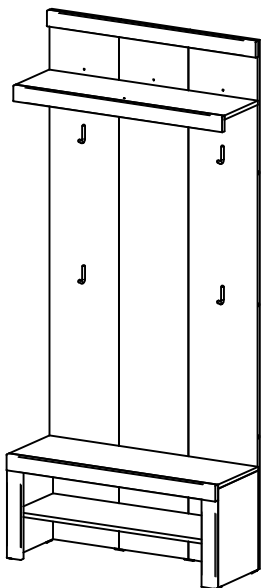


DODO TYPE-01/TYP-01

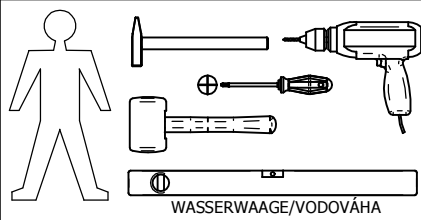
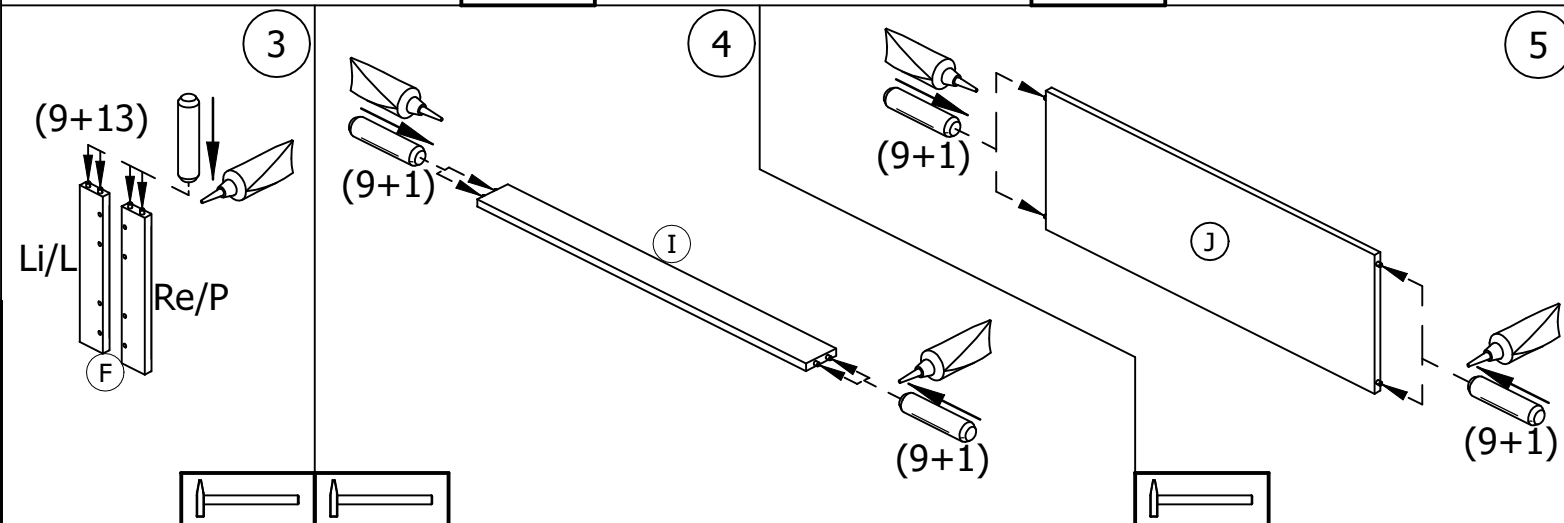
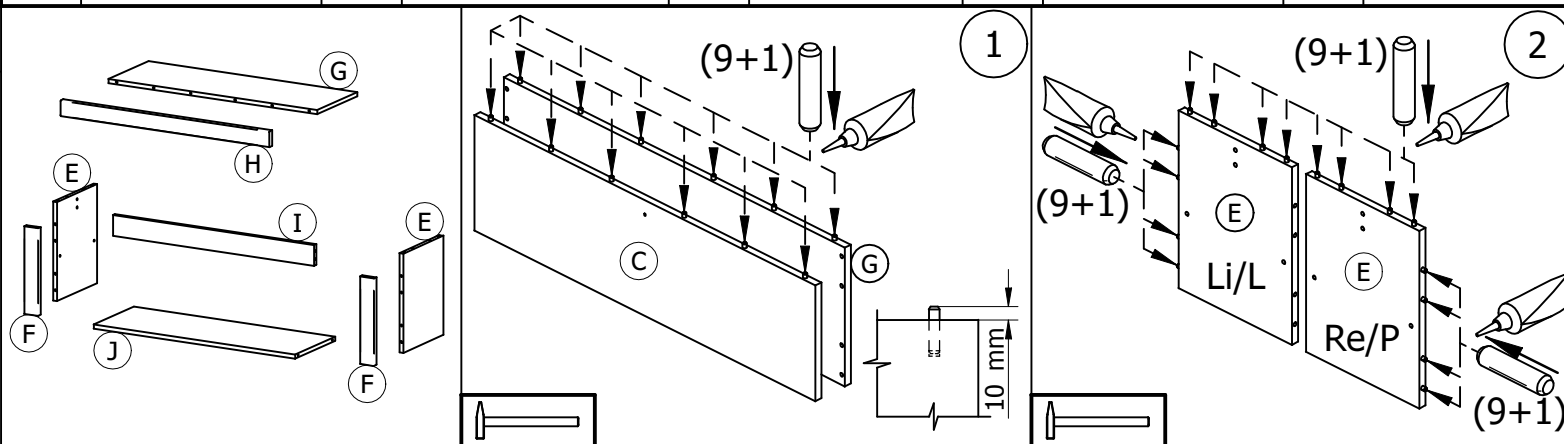
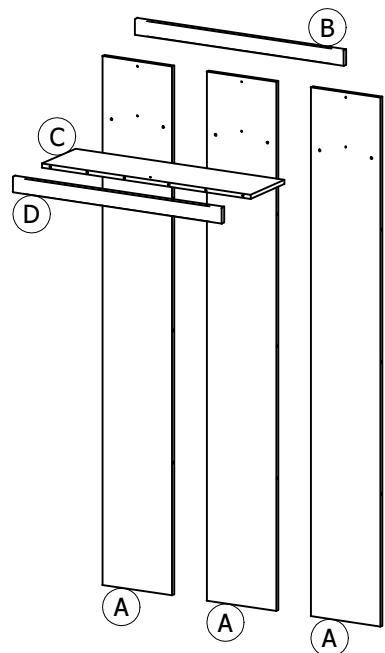


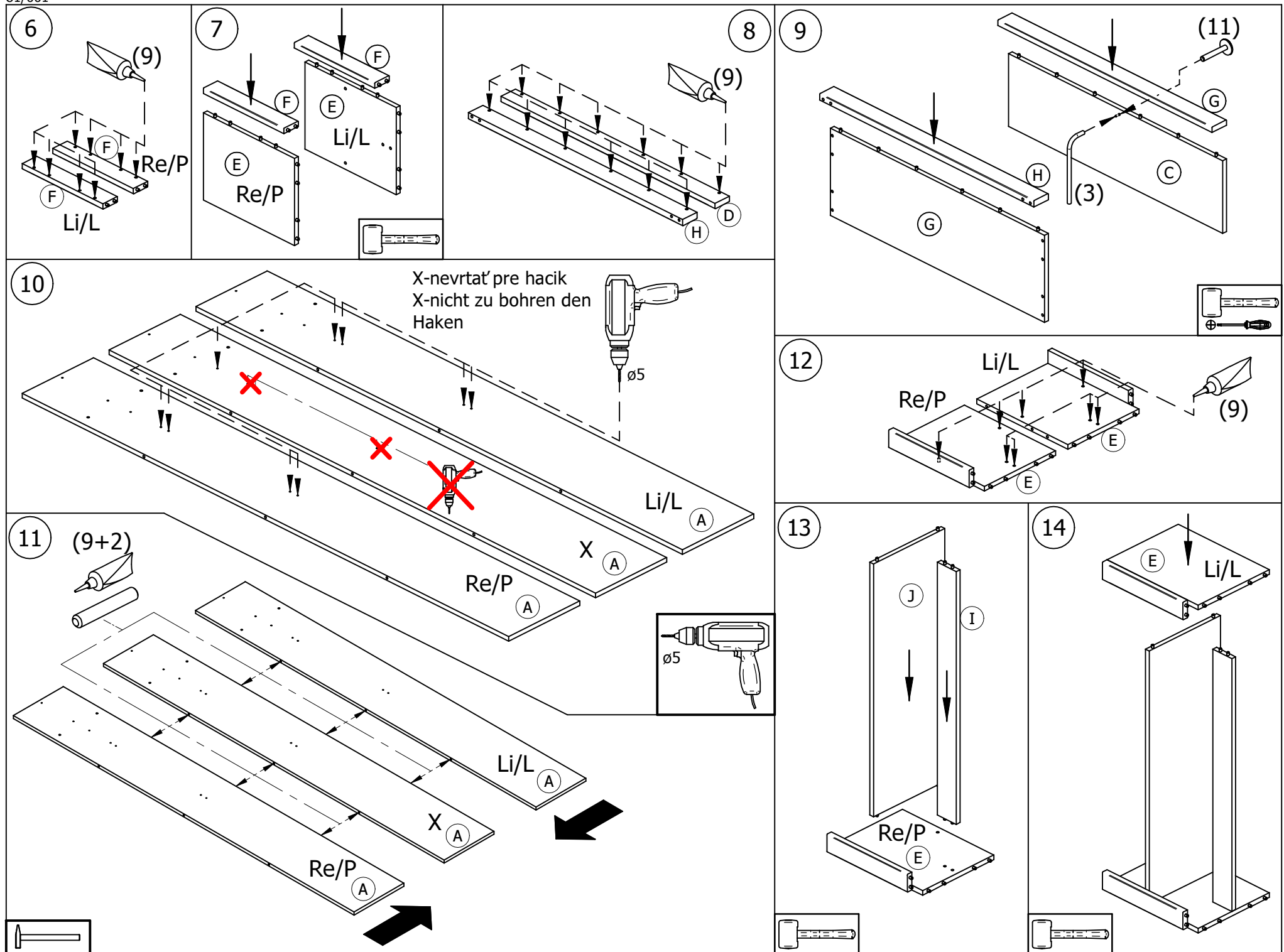
MONTAGEANLEITUNG / MONTÁŽNY NÁVOD // SERVISKARTE / SERVISNÁ KARTA

BEACHTEN SIE BITTE, DASS BEI NICHT FACHGEMÄSSER MONTAGE, BZW. BEI ÜBERMÄSSIGER ODER UNGEEIGNETER BELASTUNG DES MÖBELS GEGENSTÄNDE ODER PERSONEN KANN DAS MÖBEL GEFÄHRLICH SEIN!

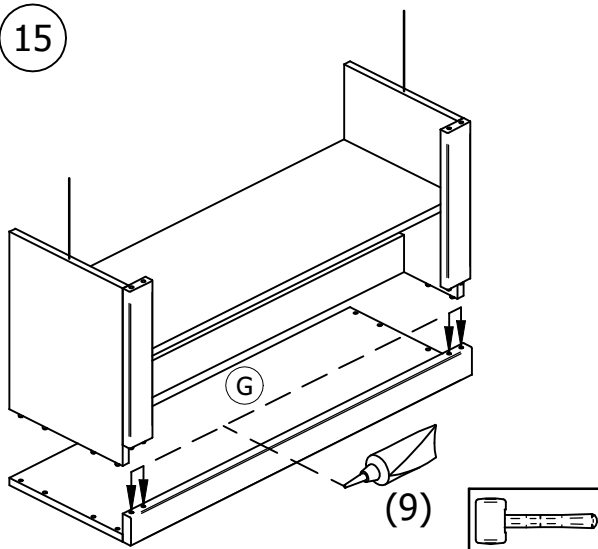
PROSÍM, MAJTE NA PAMÄTI, ŽE PRI NEODBORNEJ MONTÁŽI, PRÍPADNE NADMERNOM ALEBO NEVHODNOM ZAŤAŽOVANÍ NÁBYTKU PREDMETMI, OSOBNAMI MÔŽE BYŤ NÁBYTOK NEBEZPEČNÝ!

| | | | | | | | | | |
|---|----------------------------------|----|---------------------------------|----|-------------|----|------------------------------------|----|-----------------------|
| 1 | $\varnothing 8 \times 35$ x40 | 3 | x1 | 4 | x4 | 5 | x6 | 7 | x3 |
| 2 | $\varnothing 8 \times 50$ x10 | | | | | 6 | $\varnothing 1,4 \times 25$ x12 | 8 | $\varnothing 8$ x6 |
| 9 | x6 | 10 | $\varnothing 7 \times 50$ x6 | 11 | M4x20 x9 | 12 | $\varnothing 3,5 \times 30$ x3 | 13 | M4x23 x1 |

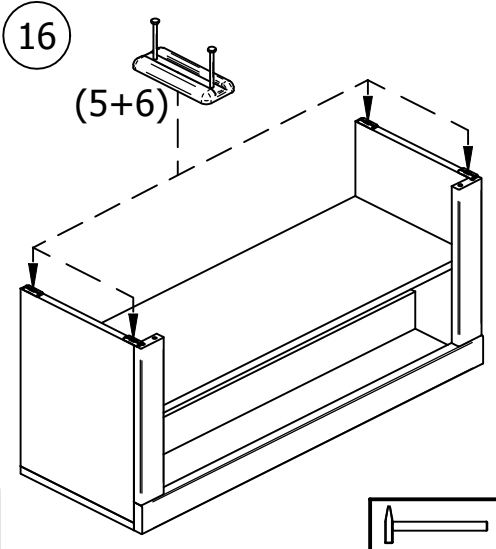




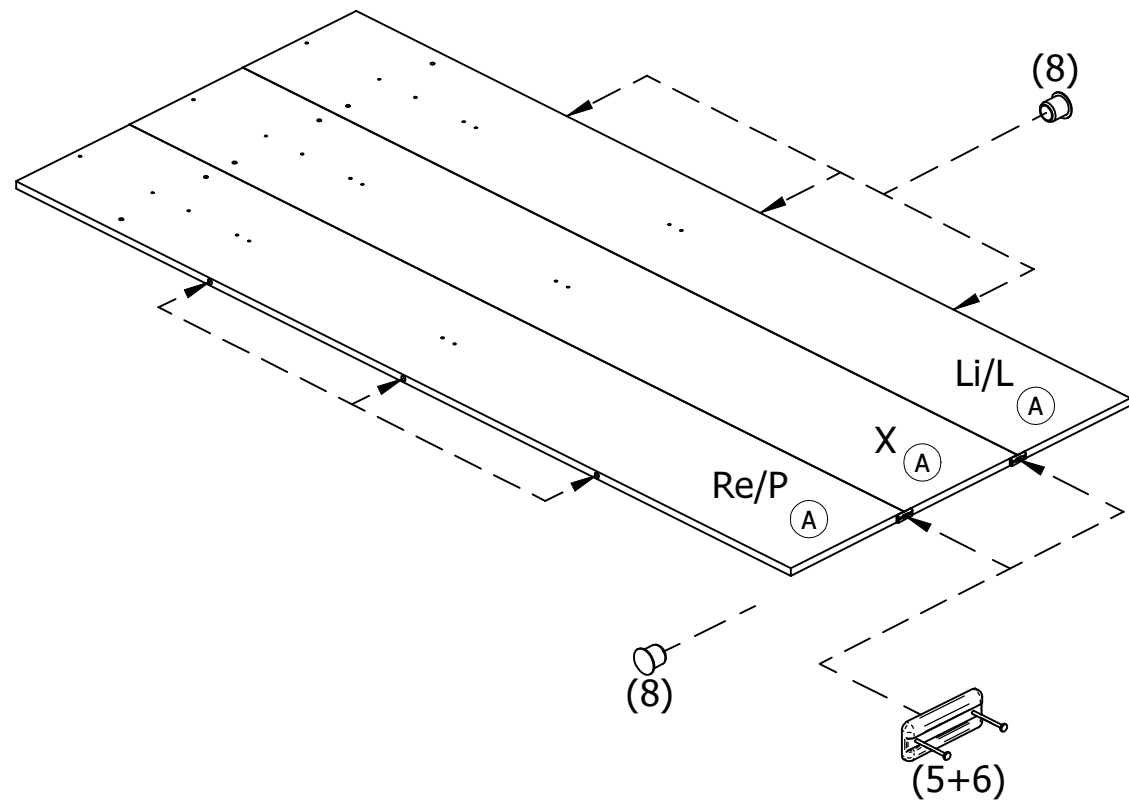
15

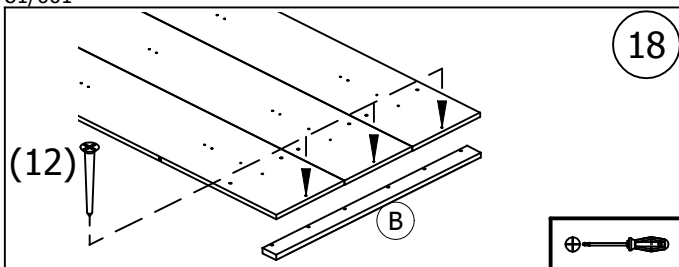


16

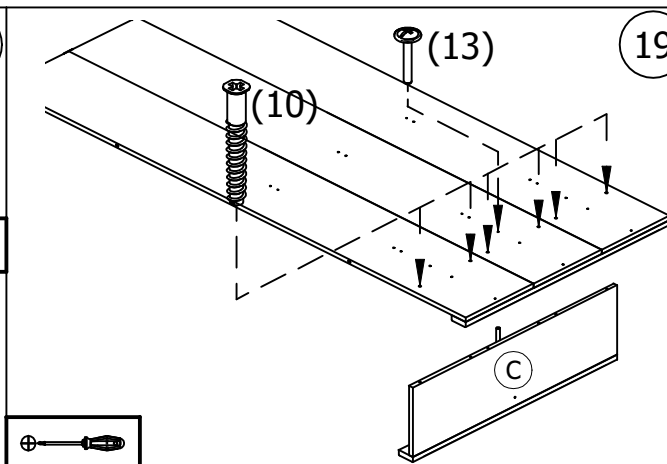


17

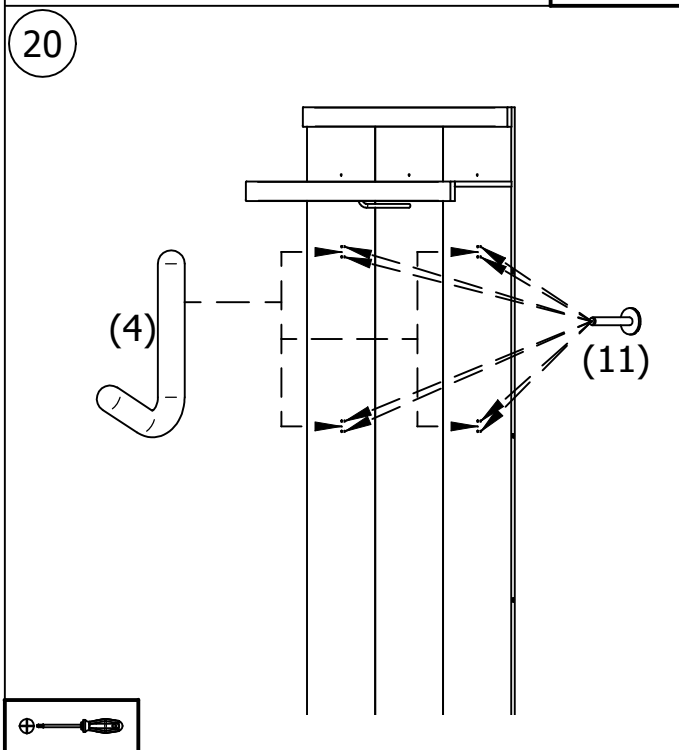




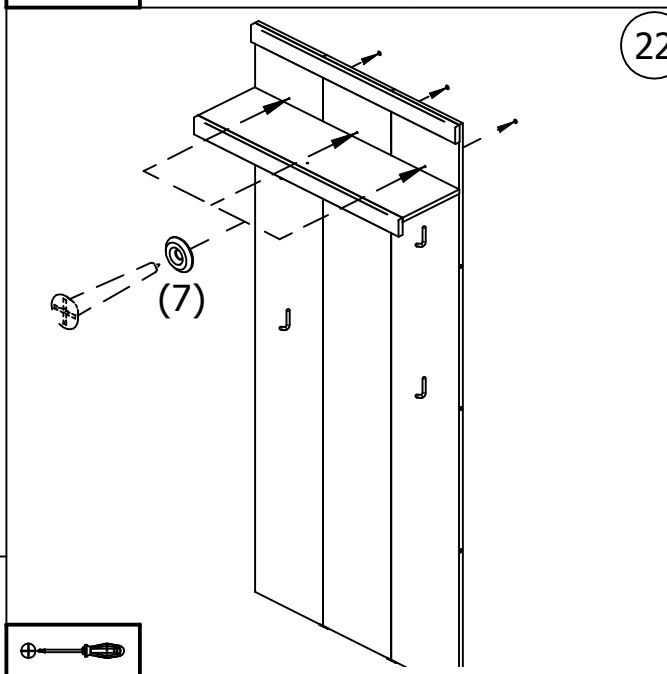
18



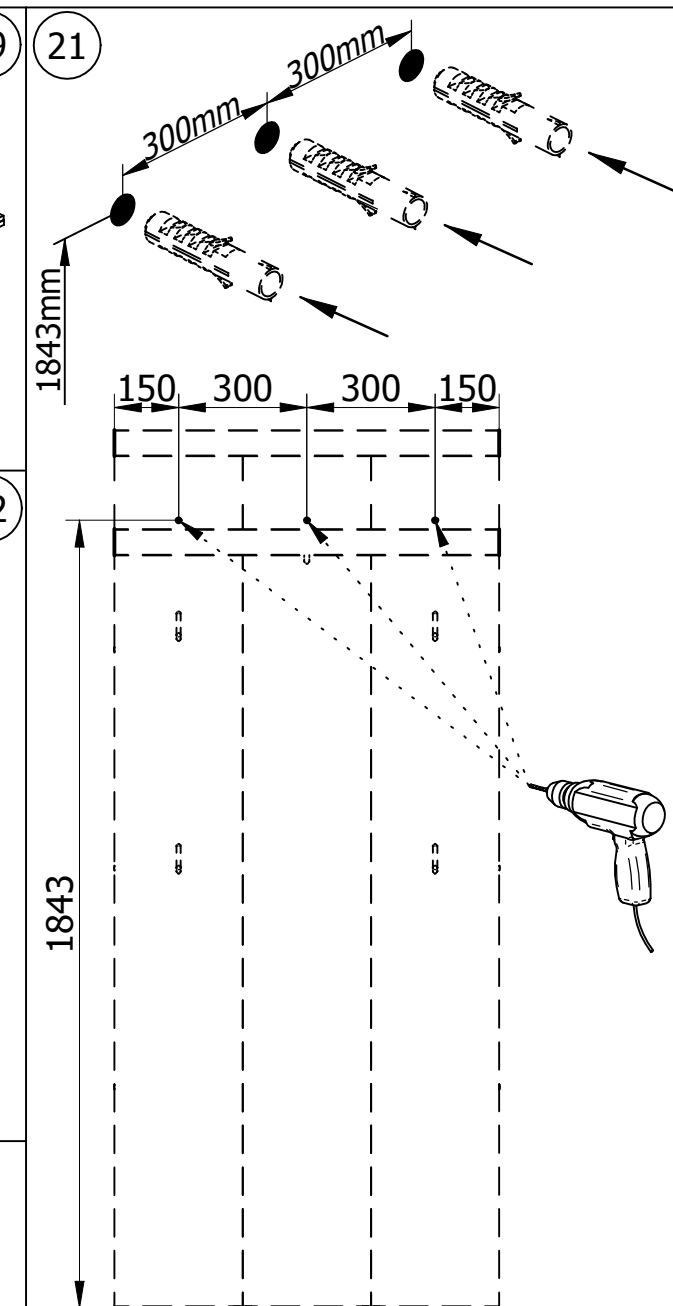
19



20



22



21



**ACHTUNG!!!
POZOR!!!**

UNSACHGEMÄBE MONTAGE VON HÄNGEBESCHLAG (AUFHÄNGUNG) KANN SEIN AUSLÖSEN AUS DER MAUER HERVORRUFEN!

NEODBORNOU MONTÁŽOU ZÁVESNÉHO KOVANIA MÔŽE DÔJŠŤ K JEHO UVOLNENIU ZO STENY!

BITTE BENUTZEN SIE ZUM BEFESTIGUNG AN DER WAND WANDSPEZIFISCHE DÜBEL.

K UPEVNENIU NA STENU POUŽITE SKRUTKY ŠPECIFICKY URČENÉ K TOMUTO ÚČELU.

VOR DER MONTAGE SIND DIE WÄNDE SOWIE DIE BEFESTIGUNGSMITTEL AUF IHRE EIGUNG ZUR AUFNAME DERAUFTRETENDEN KRÄFTE HIN ZU ÜBERPRÜFEN. BEI ANDEREN WÄNDEN ODER ZUM BEISPIEL

RIGIPS PLATTENVERWENDEN SIE BITTE SPEZIALDÜBEL AND SCHRAUBEN (ERHÄNDLICH IM FACHHANDEL).

PRED MONTÁŽOU NA STENU SI MUSÍTE SKONTROLOVAŤ JEJ SCHOPNOSŤ NIEST ZATAŽENIE.

PRI INÝCH TYPOCH STIEN NAPR.SÁDROKARTONOVÝCH,JE NUTNÉ POUŽÍVAŤ ŠPECIÁLNE ZÁVESNÉ

HMOŽDINY A SKRUTKY (ZAKÚPENÉ V ŠPECIALIZOVANÝCH PREDAJNIACH).

