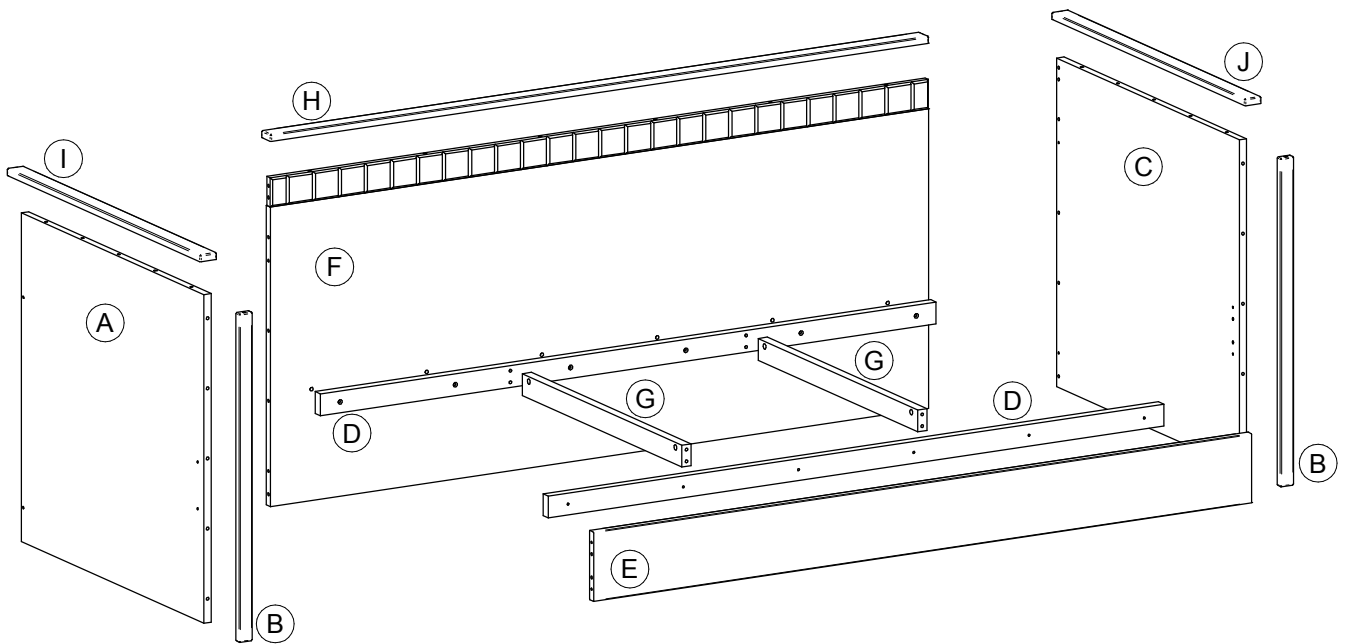
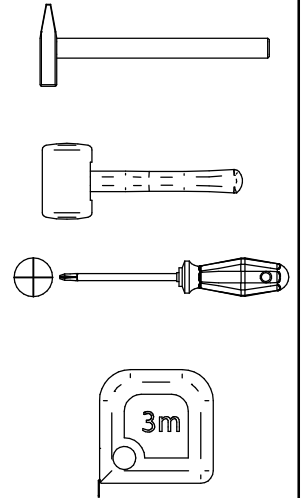
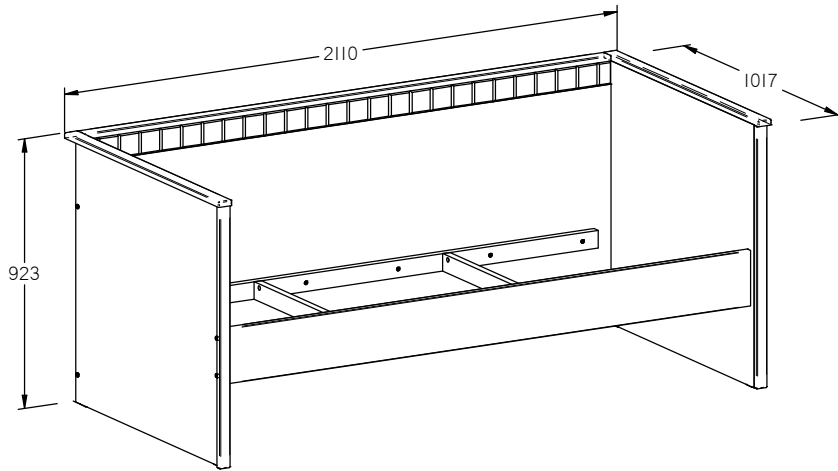
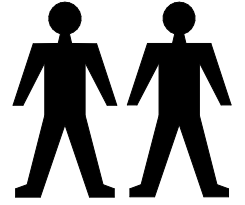
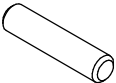

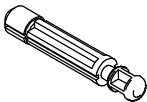
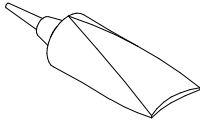
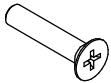
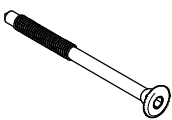

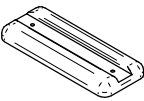
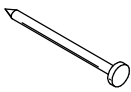


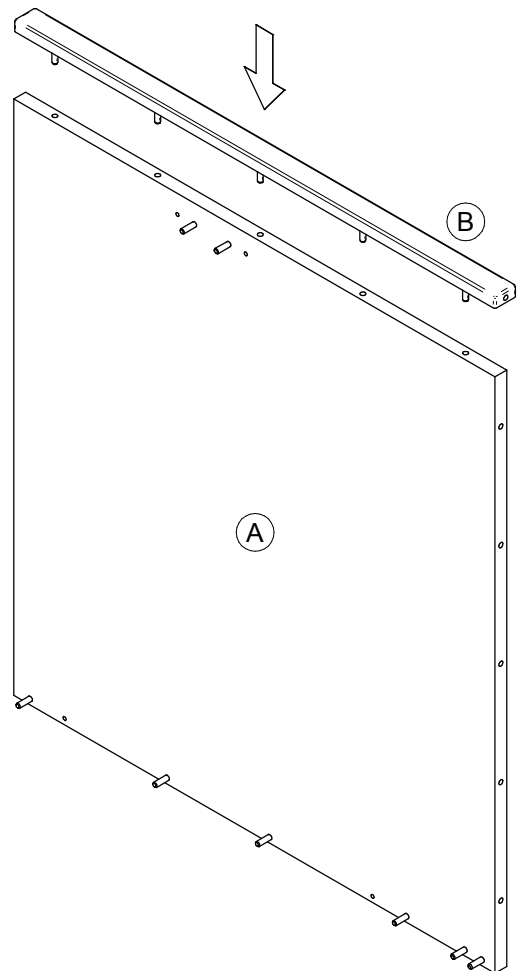
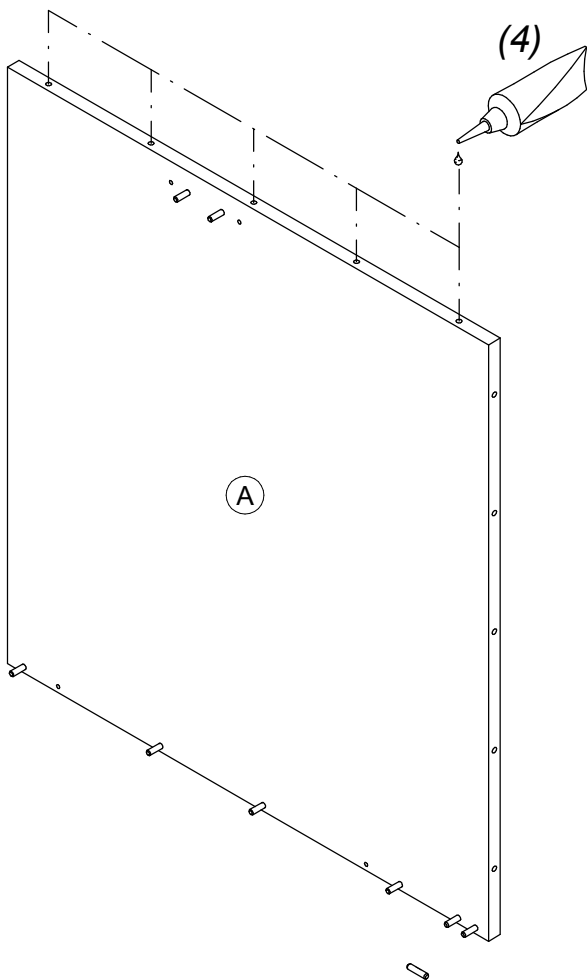
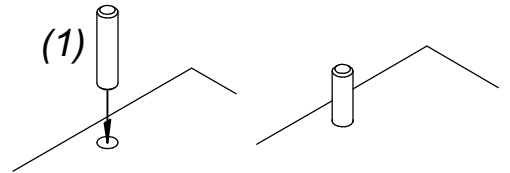
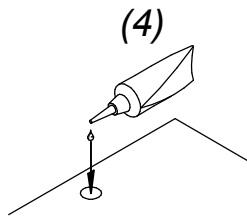
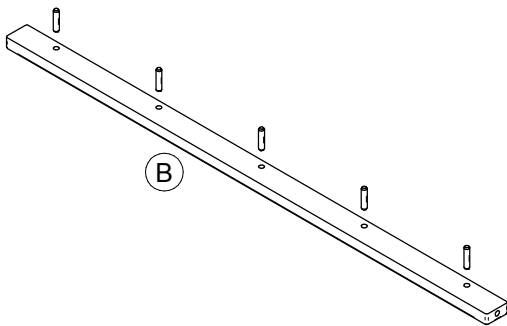
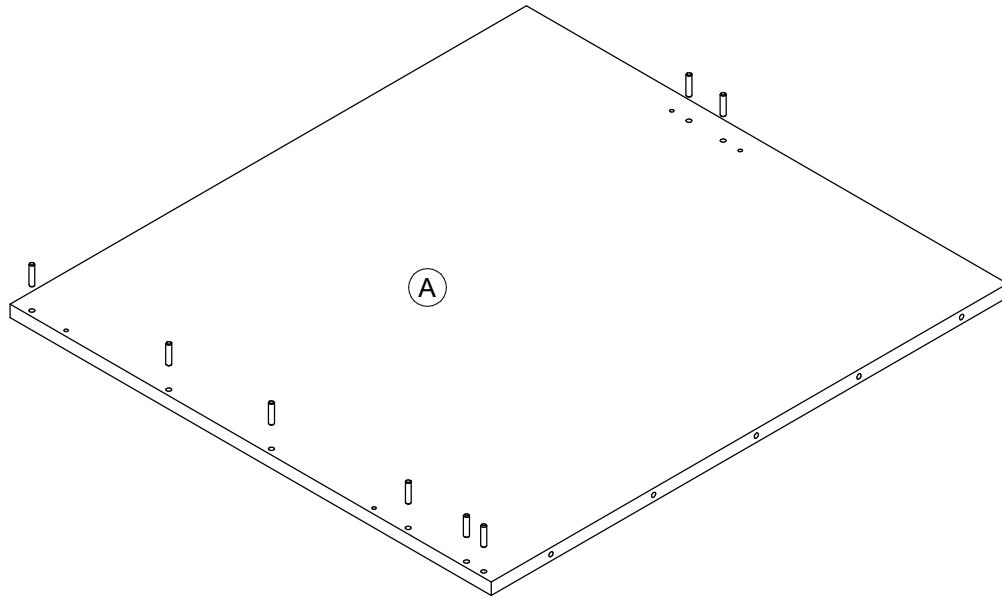
TIROL

DP 90

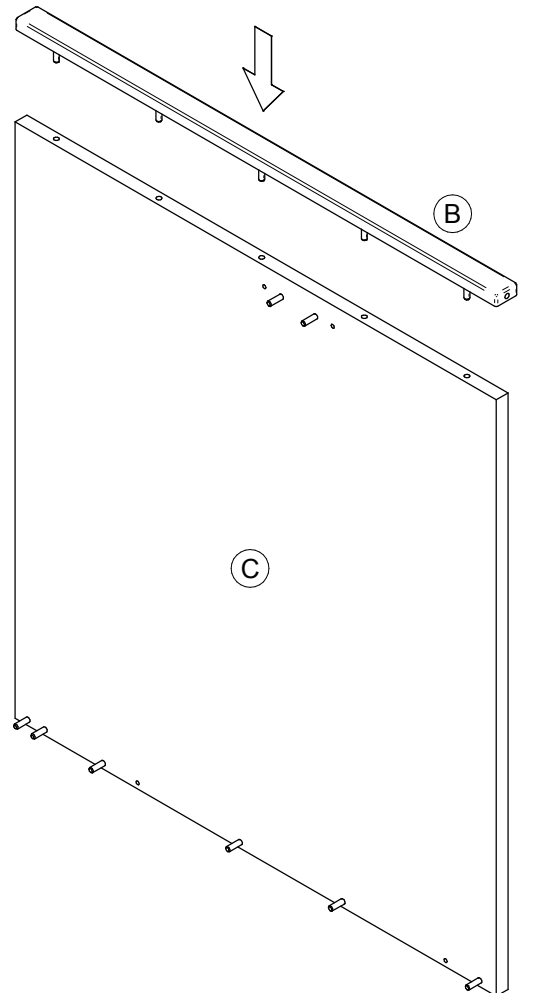
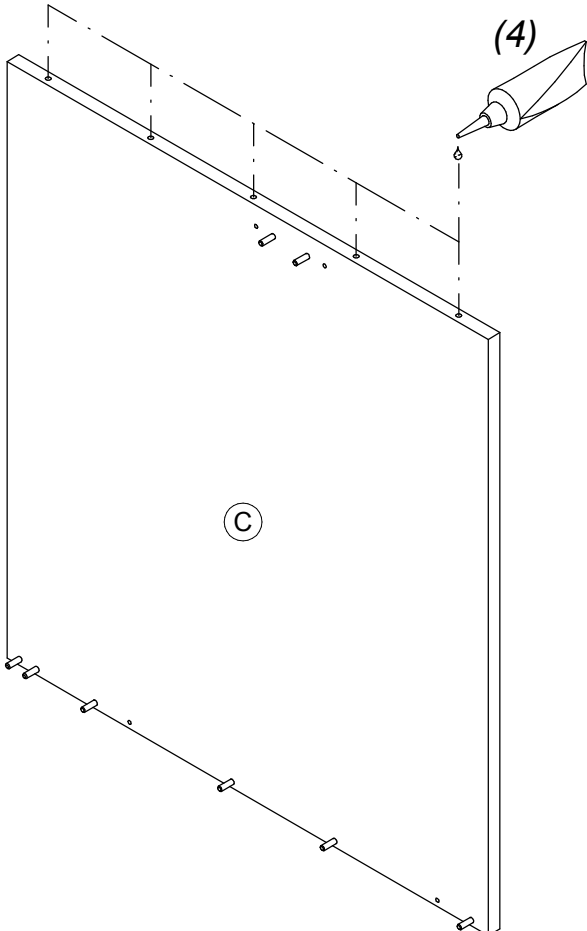
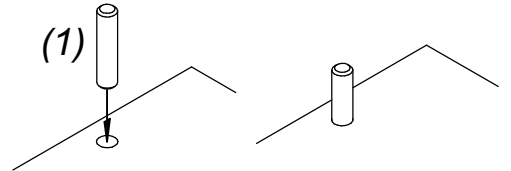
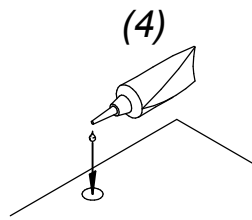
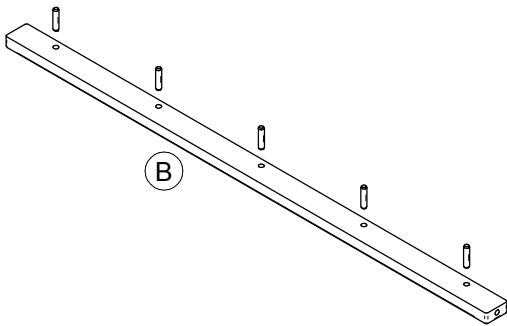
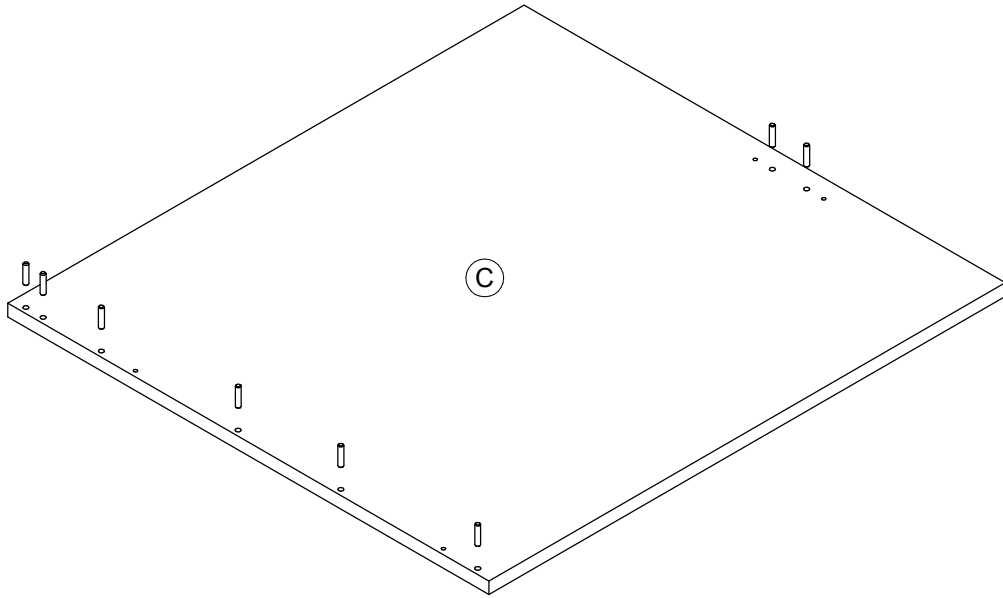


<p>1</p>  <p>ø8x30 x48</p>	<p>2</p>  <p>ø15 x4</p>	<p>3</p>  <p>ø8 x4</p>	<p>4</p> 	<p>5</p>  <p>ø6x35 x12</p>
<p>6</p>  <p>M6x80 x8</p>	<p>7</p>  <p>ø8 x8</p>	<p>8</p>  <p>x6</p>	<p>9</p>  <p>ø1,2x20 x12</p>	

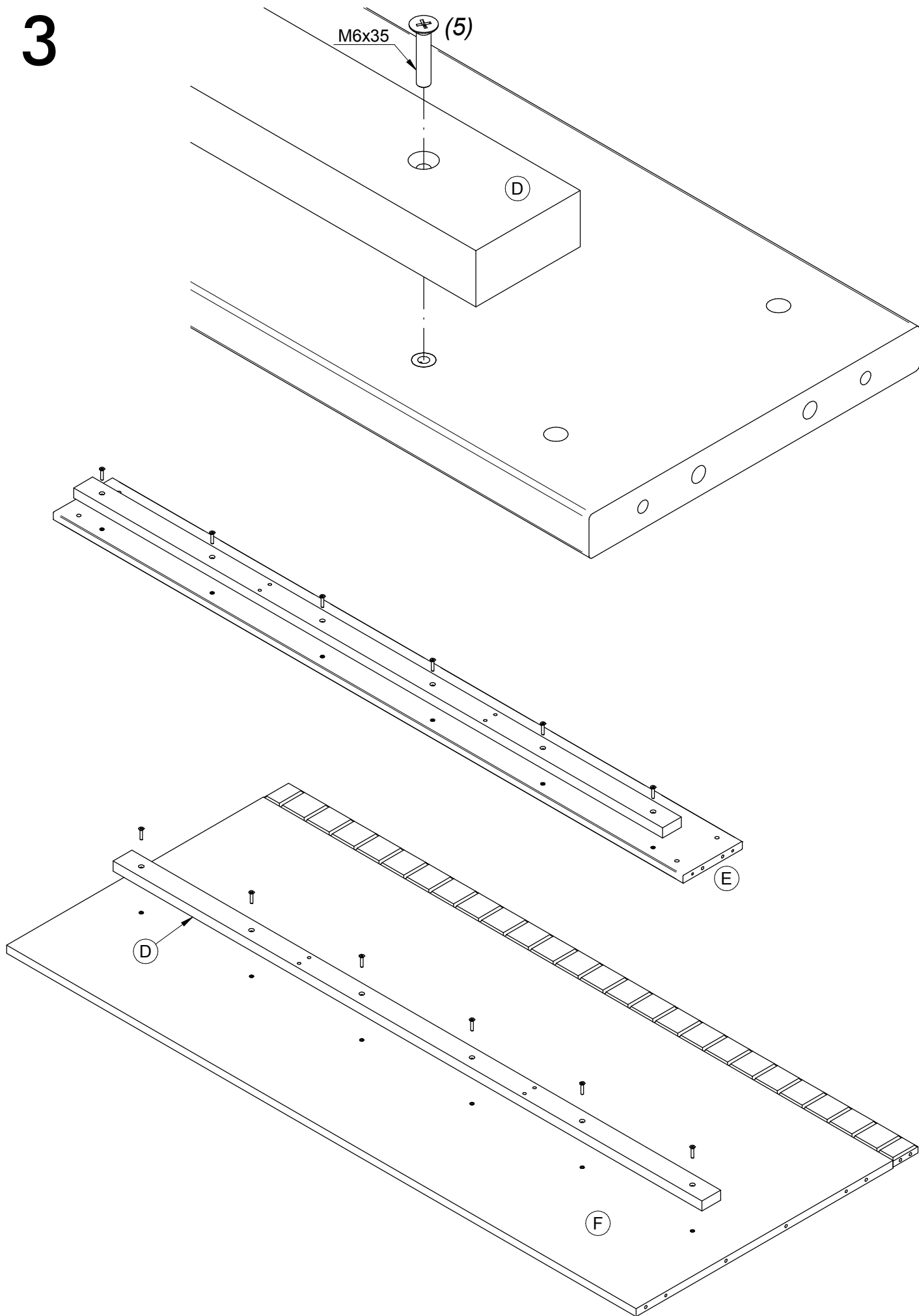
1



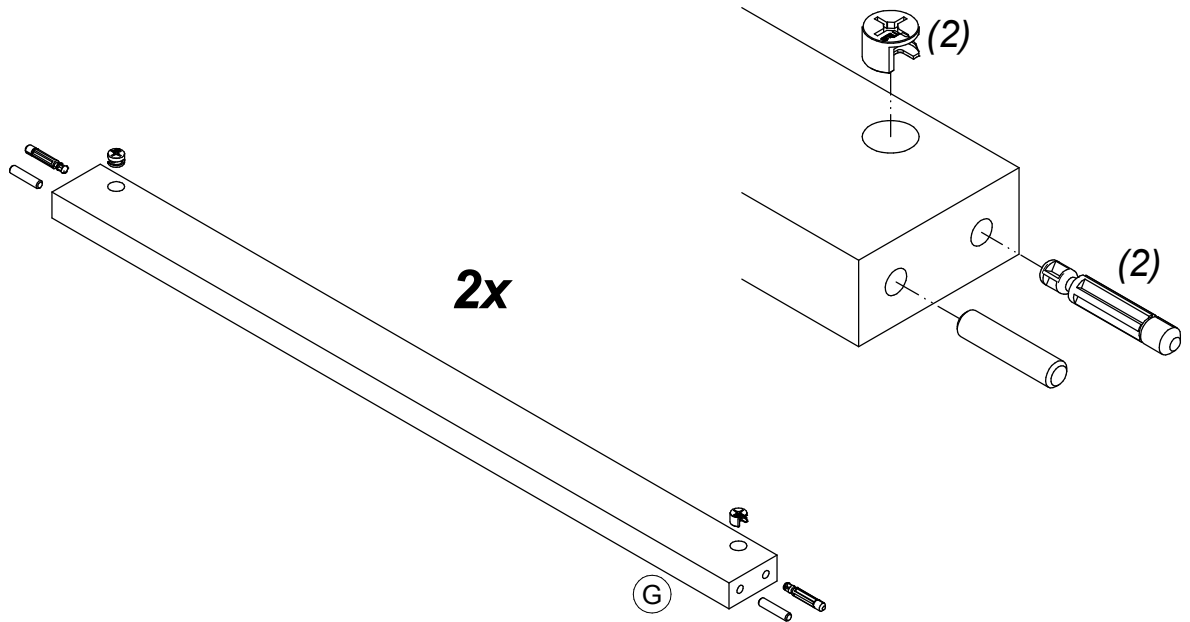
2



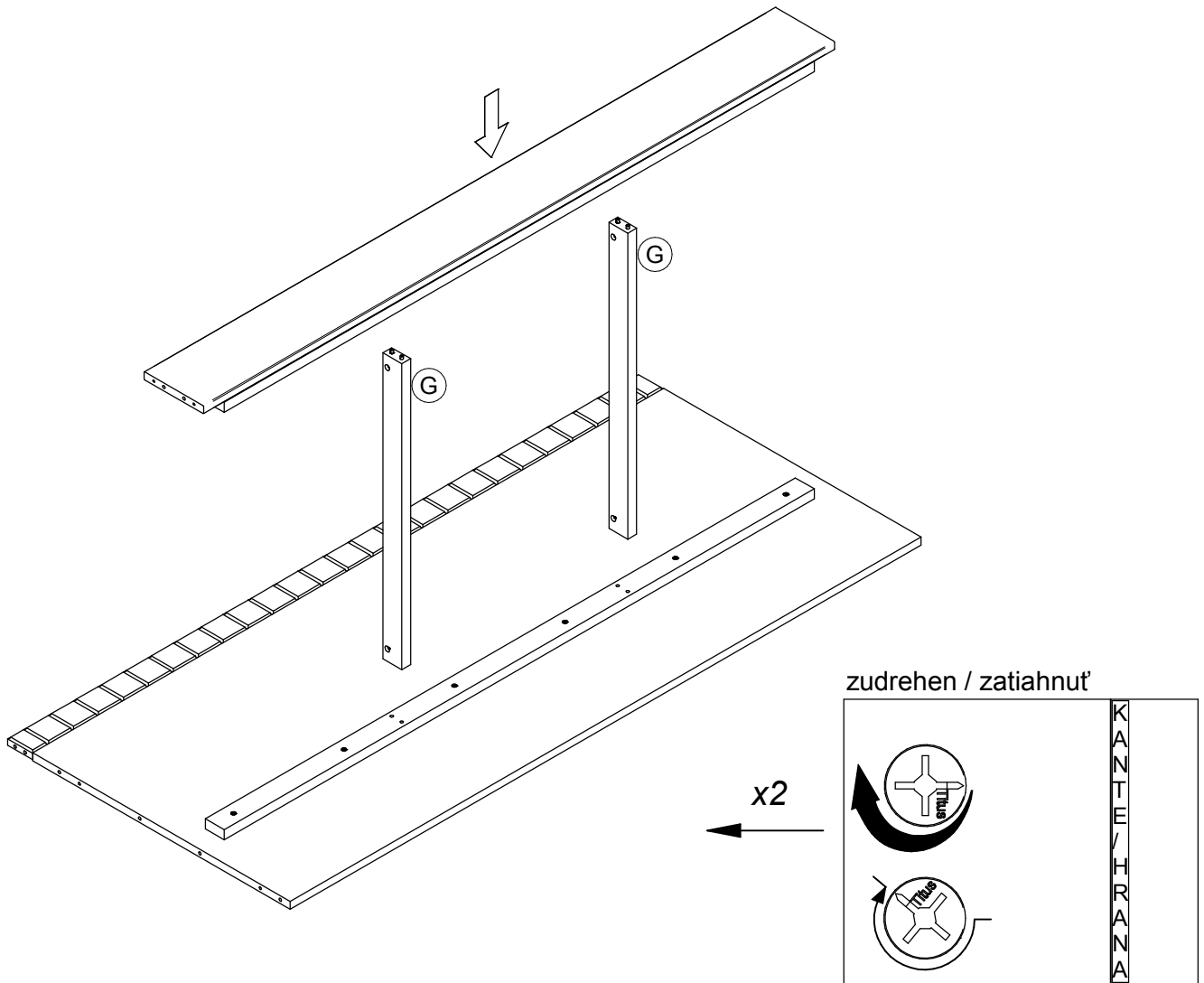
3



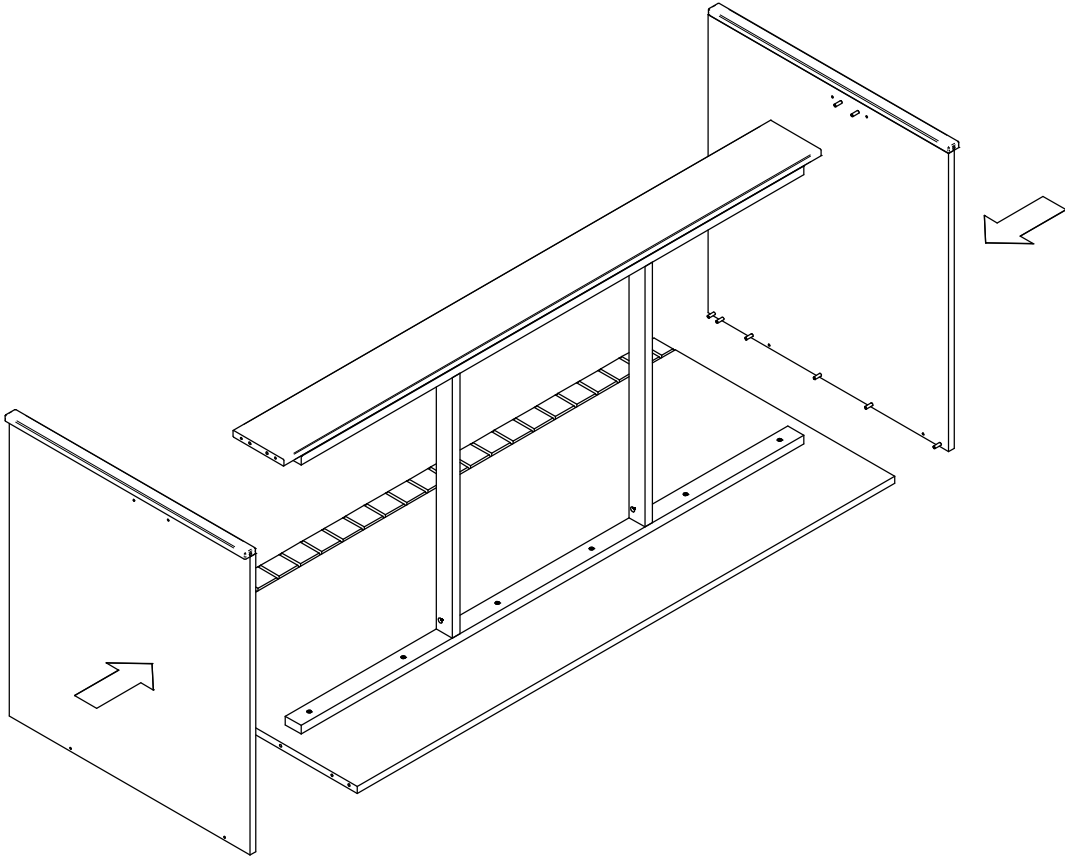
4



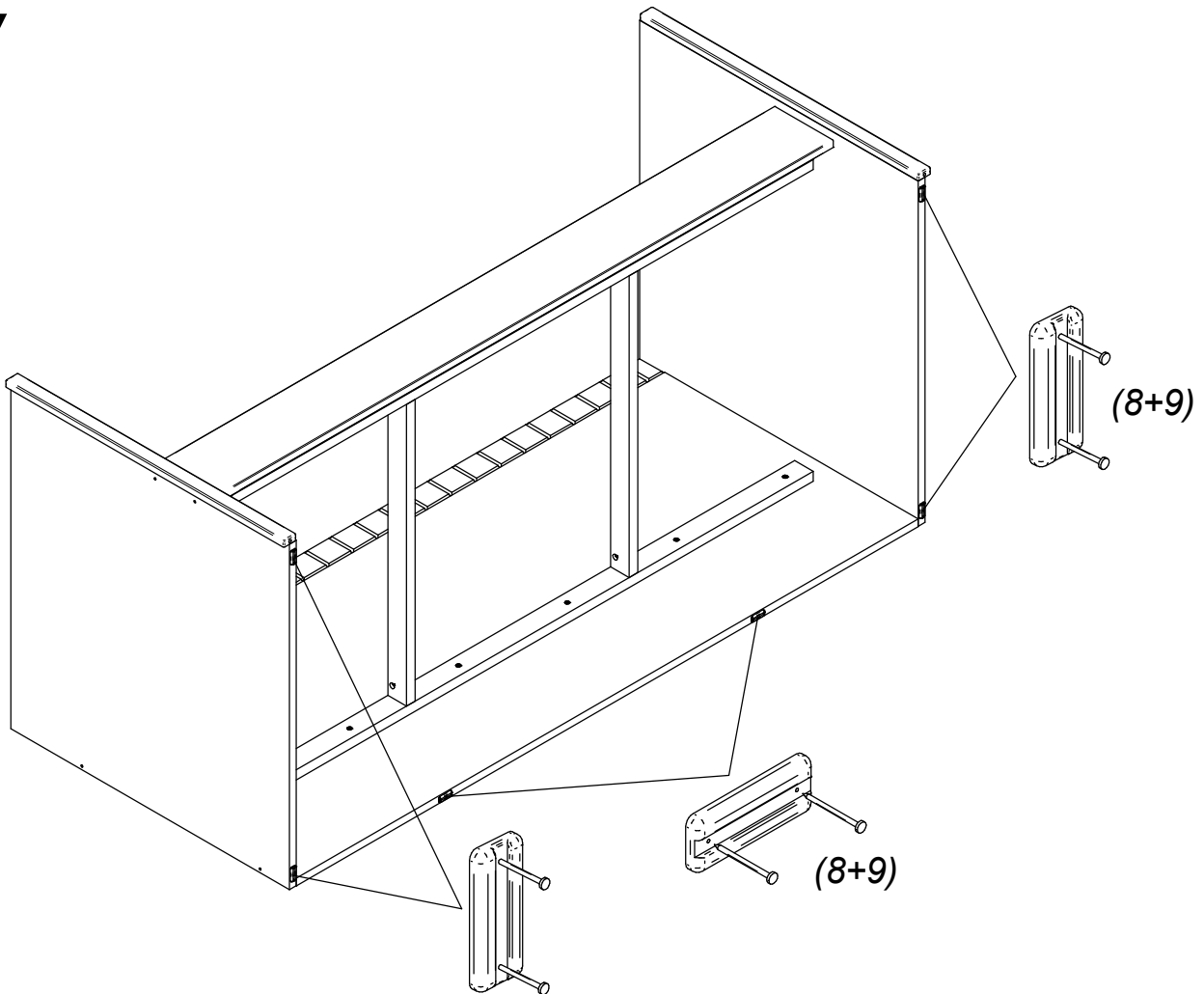
5



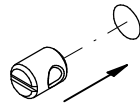
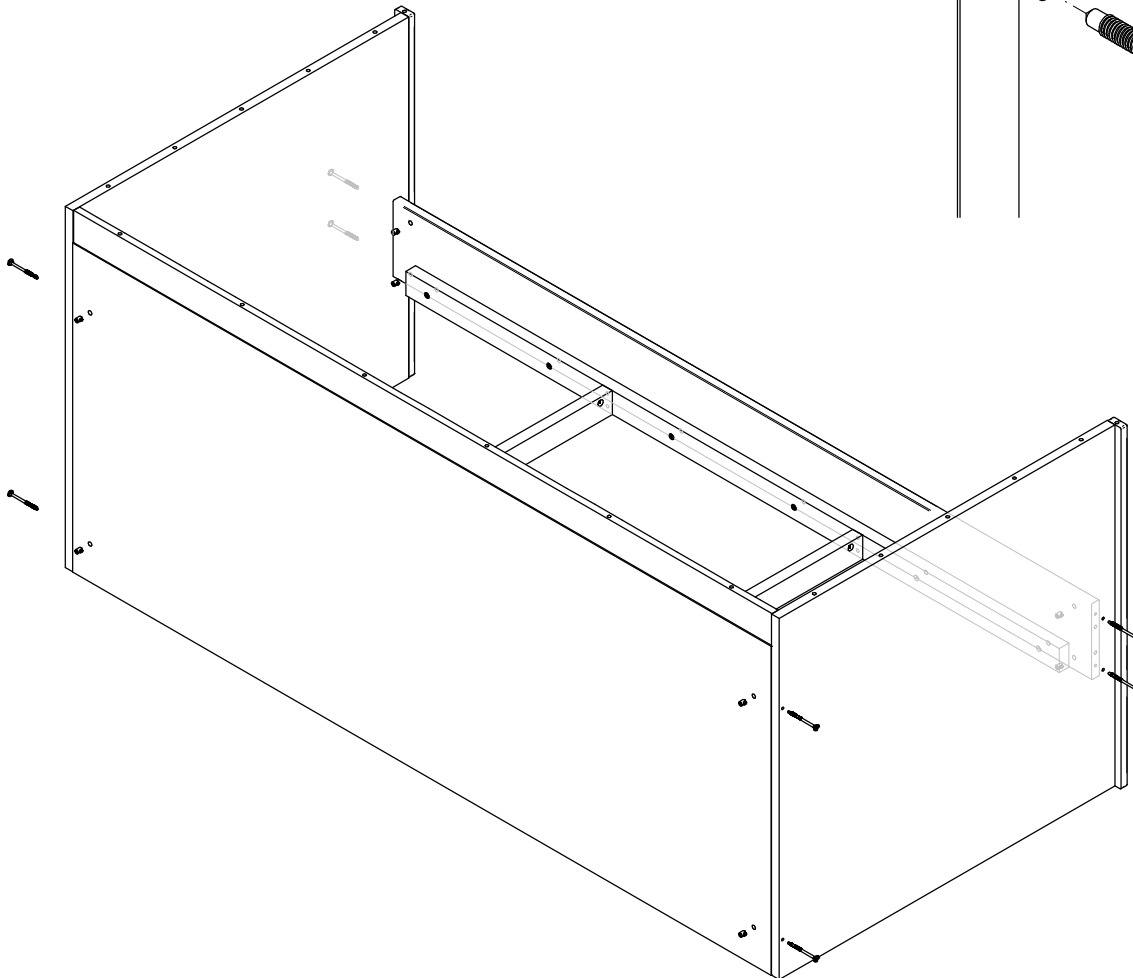
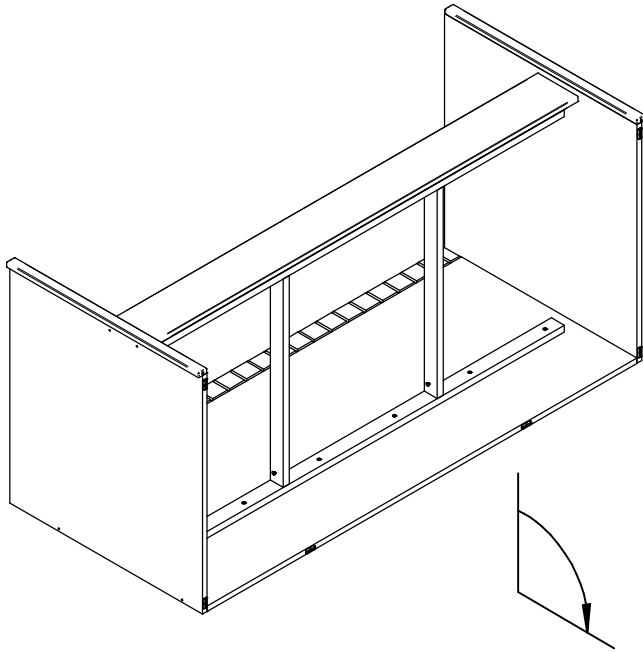
6



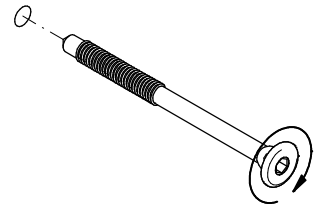
7



8



8x



9

